

UNE REPOSE TECHNIQUE SIMPLE, RAPIDE & EFFICACE

BARRE DE MAINTIEN EN « T »

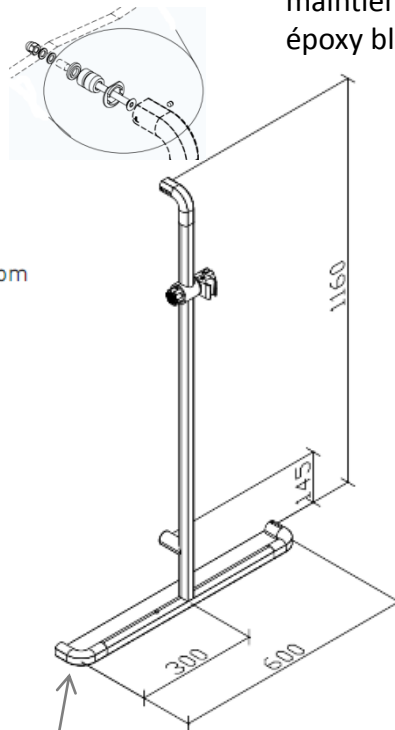
ESTHÉTIQUE

PRATIQUE

ERGONOMIQUE

MODULAIRE

Pour s'asseoir, se relever ou se maintenir debout sans risque ni effort, les barres de maintien en « T » apportent des solutions concrètes. La structure en aluminium époxy blanc ou anthracite apporte rigidité et sécurité dans la salle de bains.



- Barre en « T »
- Finition peinture poudre époxy spécifique
- Aluminium extrudé
- Finition blanc ou anthracite
- Produit testé à 120 kg
- Dimension : 1160 mm x 600 mm
- Diamètre : 35 mm
- Finition blanc ou gris anthracite
- Surface antidérapante
- 4 points de fixation – Fixation au mur par goujons invisibles
- Fournie avec kit de fixation pour support Placoplâtre ou béton/brique
- Coulisseau pour réglage douchette
- Conformés aux spécifications de la norme EN 12182-1999

Dimension

1160 mm x 600 mm
1160 mm x 600 mm

Finition

Blanc
Gris anthracite

Référence

BA 01 920 PB
BA 01 920 PG

LA SALLE DE BAINS ERGONOMIQUE
ESTHÉTIQUE & PRATIQUE

Téléchargez nos catalogues
et découvrez nos solutions sur
www.idhra-vichy.com

Pour une étude gratuite,
contactez nos techniciens-conseil au
04.70.59.13.14 ou idhra@idhra-vichy.com

PASSAGE DE L'INDUSTRIE - ZI VICHY RHUE
03300 CREUZIER LE VIEUX

AVANTAGES

- +Facilité d'entretien
- +Robustesse des matériaux
- +Sécurité optimale
- +Confort et bien être
- +Excellent Préhension et ergonomie du produit
- +Grande hygiène