

DECOCLEAN



▶ PANNEAU LISSE DE PROTECTION

Applications

Cette solution de protection murale a été spécialement développée pour les zones à haut risque infectieux pour aider à lutter contre les maladies nosocomiales et à freiner la prolifération bactérienne.

Elle est recommandée pour :

- Les blocs opératoires
- Les salles de réanimation, greffe, grands brûlés
- La néonatalogie
- La stérilisation centrale
- Toutes zones à haut risque infectieux y compris de niveau 4 sur l'échelle de la nomenclature Pasteur.

Présentation

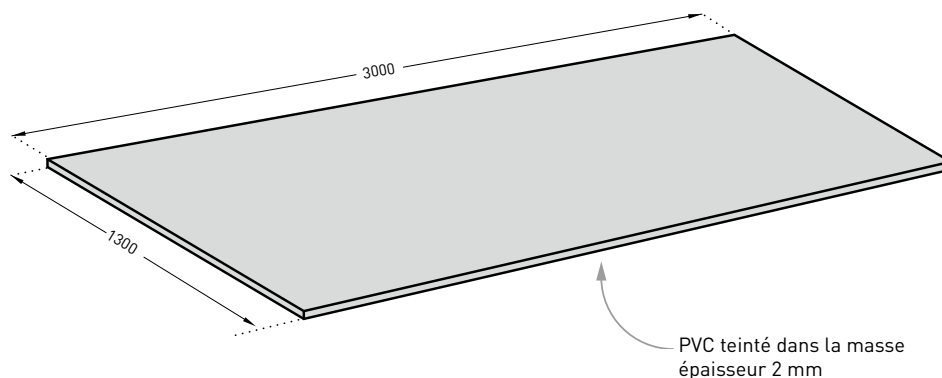
- Modèle : panneau Decoclean
- Dimensions standard : 3 m x 1,30 m
- Options sur mesure : découpe, pliage, chanfrein
- Epaisseur : 2 mm
- Matériau : PVC antibactérien classé M1 (Bs2d0) et coloré dans la masse
- Surface : lisse
- Fixation : par encollage avec la colle acrylique SPM. Les joints entre panneaux sont réalisés avec un joint thermosoudé ou avec un joint silicone de couleur coordonné à la gamme.
- Coloris : 5 standard

Descriptif-type

- Description : fourniture et pose de panneau lisse de protection (de type Decoclean de SPM) en PVC rigide antibactérien, classé M1 (Bs2d0) et coloré dans la masse. Sa surface est lisse. Sa longueur est de 3 m, sa largeur de 1,30 m et son épaisseur de 2 mm. Sa composition est exempte de métaux lourds et la stabilisation thermique est réalisée au calcium - zinc.
- Coloris : au choix du maître d'œuvre dans la gamme du fabricant.
- Mode de pose : par encollage suivant prescription du fabricant.



Descriptif-type et coupes techniques téléchargeables sur notre site www.spm.fr



Pour une finition impeccable :

- Joints silicone _____ couleurs coordonnées
- Cordons de soudure _____ aux panneaux